



Plataforma GA 980

Mini plataforma área Humana

Ideal para instalações e reparações em:

- Hospitais
- Armazéns equipados com porta pallets e posições
- Hotéis
- Shopping
- Construção
- Escolas
- Templos
- Aeroportos
- Fábricas
- Auditórios



LANÇAMENTO

DETALHES DA GA 980 NA PROXIMA PAGINA...



GA 980

Diferenciais Técnicos da PTA GA 980

- 1 - Função de bloqueio de quatro estabilizadores.
- 2 - Função de interruptor de homem morto, alta segurança durante a operação.
- 3 - Alimentação CA na plataforma para uso de ferramentas elétricas.
- 4 - Válvula de retenção do cilindro: função ante explosão.
- 5-Furo de empilhadeira padrão para fácil carregamento.
- 6 - Equipado com rodas laterais e alça para facilitar o carregamento do caminhão por uma pessoa.

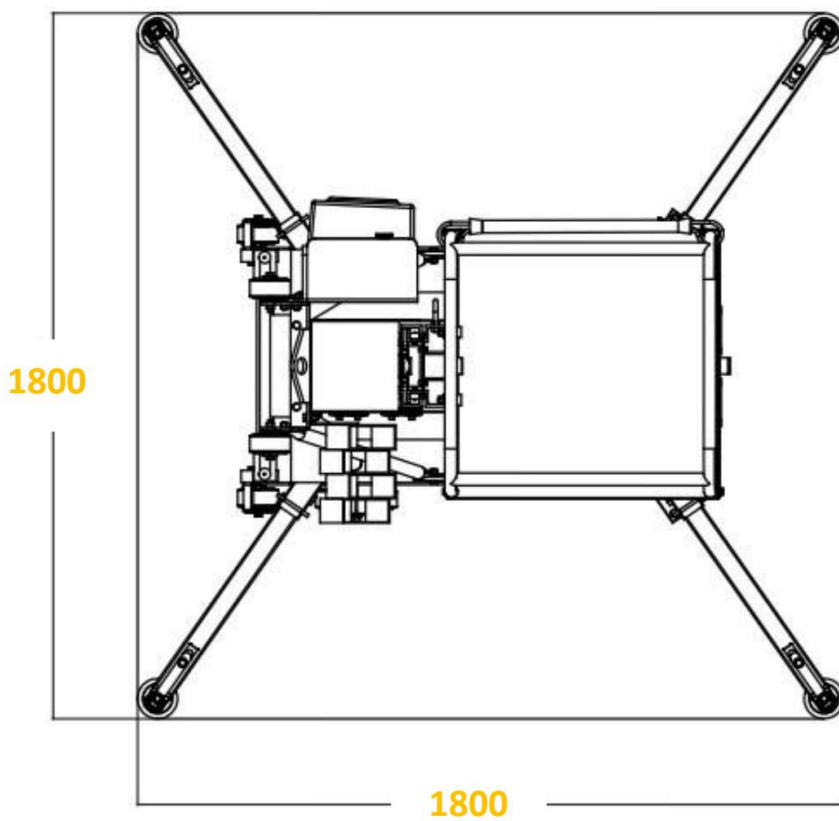
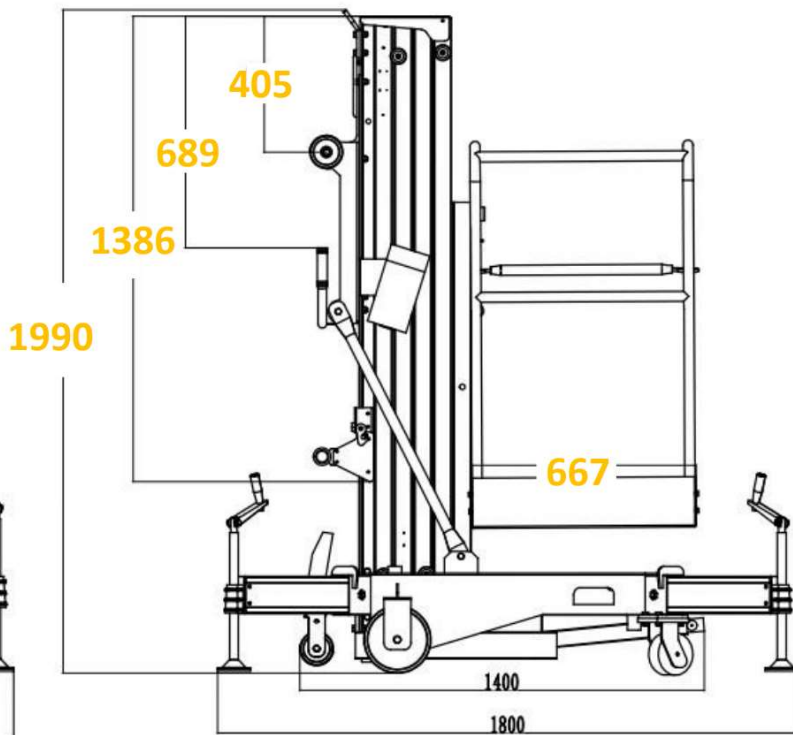
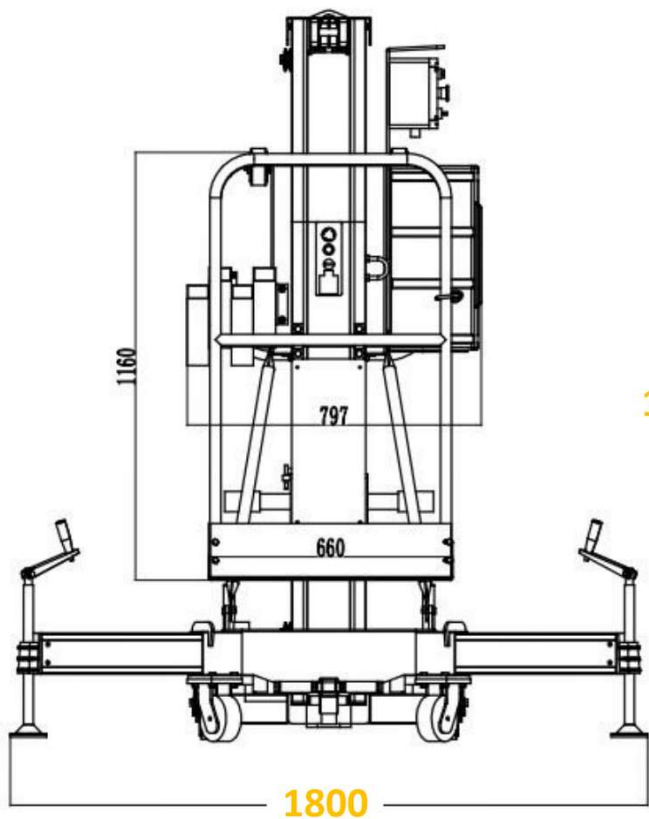
ESPECIFICAÇÕES PLATAFORMA AÉREA GA 980	
Máx. Altura da Plataforma	9,2 m
Máx. Altura de Trabalho	11,2
Capacidade de carregamento	150 kg
Tamanho da plataforma	0,67 m x 0,66m
Ocupantes	1 ocupante
Área dos estabilizadores	1,8 x 1,8
Comprimento (Rebatida)	1,40 m
Largura (Rebatida)	0,78 m
Altura (Rebatida)	1,99 m
Peso líquido	390 kg
Energização	380V / 220V / 110V
Potência do motor (AC)	0.75 Kw
Potência do motor (DC)	1.5 Kw
Carregador	12v15A

CARACTERÍSTICAS ELÉTRICAS	
Energização	380V / 220V / 110V
Potência do motor (AC)	0.75 Kw
Potência do motor (DC)	1.5 Kw
Carregador	12v15A



GA 980

DIMENSÕES





GA 980

