



Mini Grua MPK 20



**O parceiro essencial para
manutenção industrial e manuseio
de vidro.**

**Confiável, seguro e fácil de usar: um
guindaste pequeno com grande
potencial.**





Mini Grua MPK 20

MPK20



2660 x 950 x 1950 mm



Informação Técnica

Dimension		2660 x 950 x 1950 mm
-----------	--	----------------------

		Kg
Crane & Options Weights		MPK20 1455
		/ 500
		2T-D7 10
		JIB500G 30
		MR800.4 250

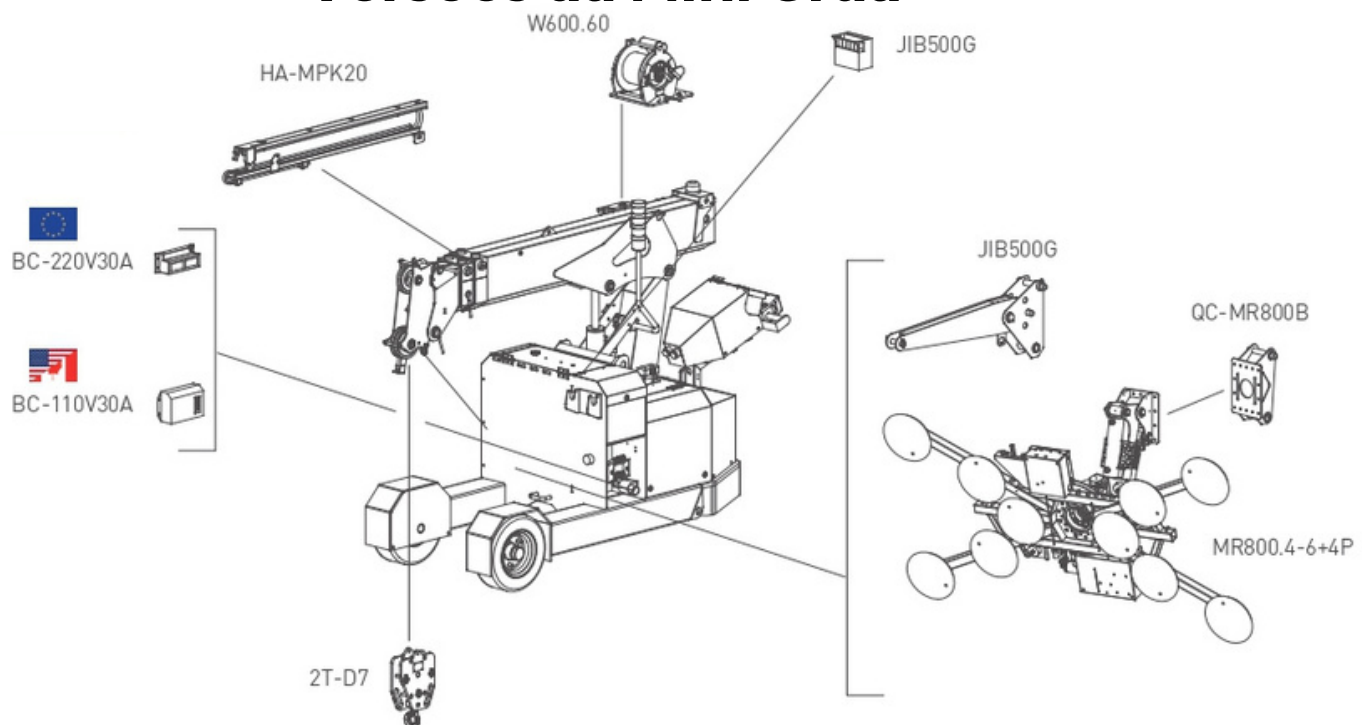
MPK20	Battery	1 Battery 24 V 345 Ah	3,0 kW 4,2 Hp
-------	---------	-----------------------------	------------------

Speed		3.6 km/h
-------	--	----------

Gradability		10°
-------------	--	-----




Versões da Mini Grua

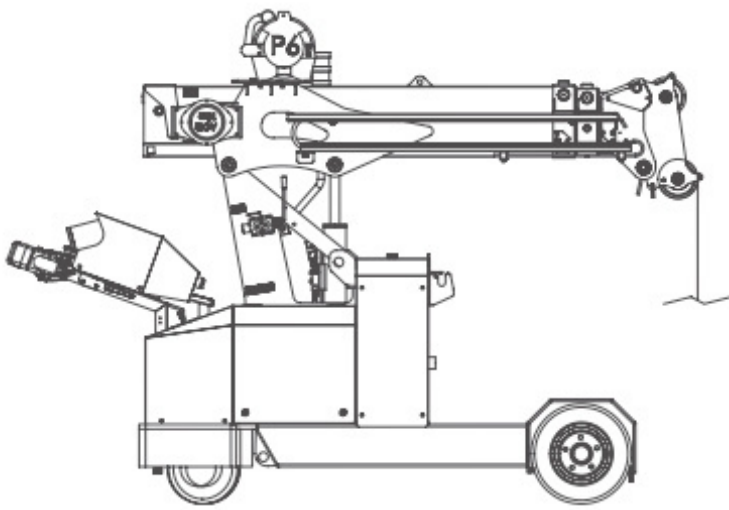




Mini Grua MPK 20

Capacidade de Carga em Quantidades de Perna de Cabo




 Main Winch	600 kg 60 m - Ø 7 mm 18 m/min.
--	--------------------------------------



Max. Capacity	Line	Metres
 1800 kg	3	-19 m
 1200 kg	2	-28 m
 600 kg	1	-55 m



Configurações de ferramentas

JIB500G	
 max	500 kg
 max	300 kg @ 5,5 m
 max	400 kg @ 2,5 m

