



# GLASS LIFTER GRM 250

**Equipamento ideal para transportes de grandes painéis!**

## **DIFERENCIAS TÉCNICOS DO EQUIPAMENTO GRM 250**

**1 - Robô de vidro manual com capacidade Max. Carga de 250 kgs.**

**2 - Pegue o painel de vidro do rack, desloque para o lado para passar pelo corredor estreito / porta, gire-o horizontalmente ou verticalmente na posição instalada. Um homem pode opera-lo sozinho facilmente**

**3-Fácil ajuste para manipular o levantamento, inclinando por guincho manual durante o manuseio do painel de vidro para diferentes posições**

**4 - Fácil de mudar para os lados para passar pelo corredor estreito**

**5 - Berço giratório de 5 a 360° com sistema de bomba manual**

**6 - Base da roda ajuste a distância de 80cm a 140cm para melhor estabilização**



**Disponível  
para  
locação**



# GLASS LIFTER GRM 250

## ESPECIFICAÇÕES GLASS LIFTER GRM 250

Altura Máx. de elevação	3100 mm
Peso do Equipamento	461 KG
Capacidade Máx. de carga	250 KG
Dimensões (OPERACIONAIS)	2140 X 800 X 1380 (mm)
Contrapeso (12 unidades)	19 KG por unidade

### GANCHO (HOOK MODE)

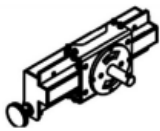


**APLICAÇÃO**  
Acessório ideal para transportes de cargas

**PESO**  
16 kg



### MESA DE AJUSTE DESLIZANTE (SLIDE SHIFT CRADLE)



**APLICAÇÃO**  
Mesa deslizante para ajuste fino em instalações de painéis.

**PESO**  
16.3 kg



### MESA DE VENTOSAS 3un (3 Vacuum Cups Cradle)



**APLICAÇÃO**  
Mesa com 3 ventosas, ideal para movimentação de painéis.

**PESO**  
16.8 kg



### MESA DE VENTOSAS 4un (4 Vacuum Cups Cradle)

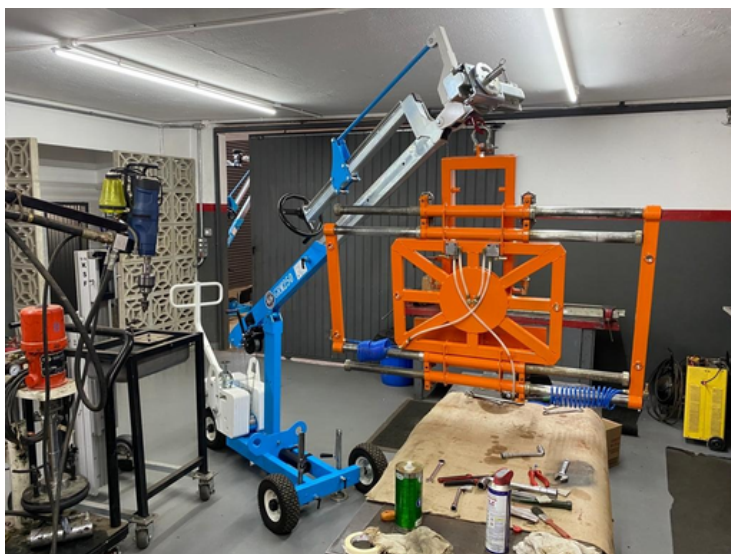
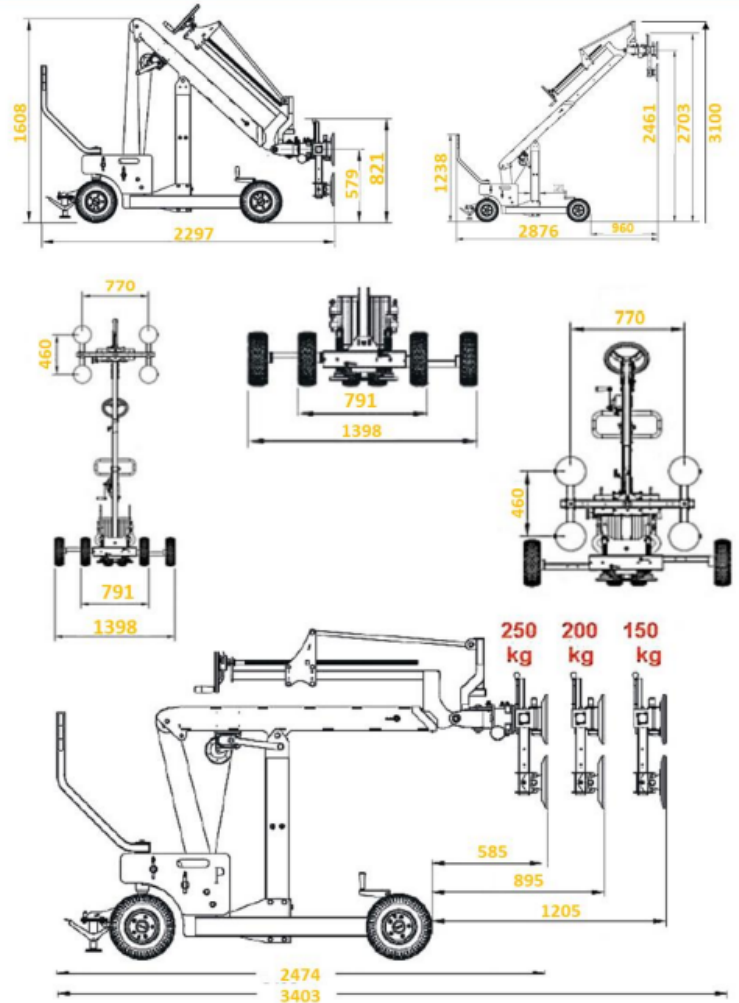


**APLICAÇÃO**  
Mesa com 3 ventosas, ideal para movimentação de painéis de grande porte.

**PESO**  
22.5 kg



## DIMENSÕES GLASS LIFTER GRM 250 (mm)



Mini Grua com gancho



Manipulador mesa ventosa