



MATERIAL LIFTER GA 400

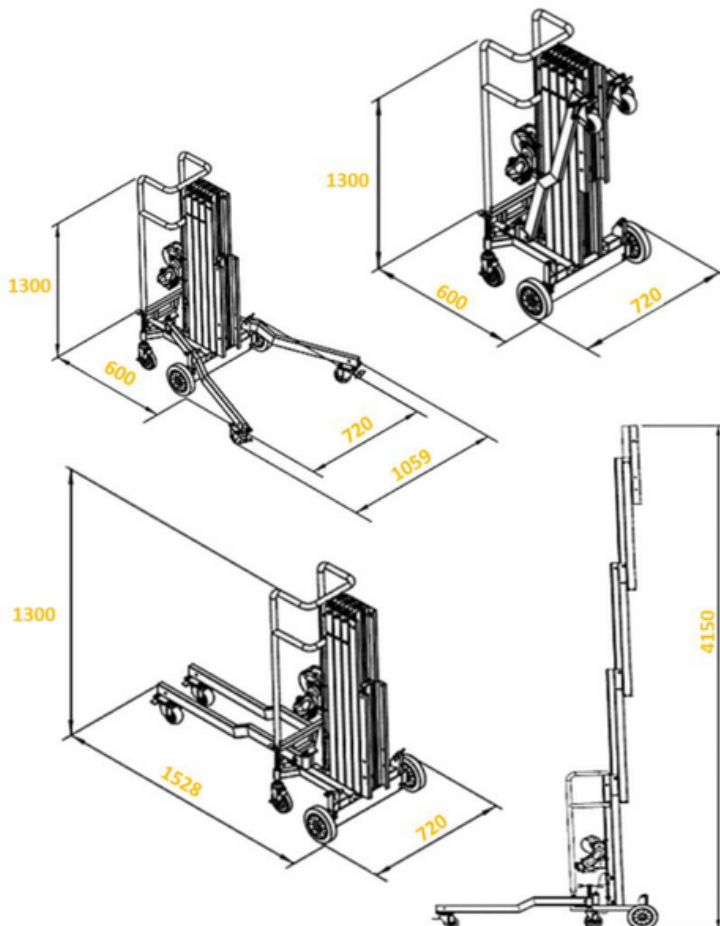
O GA400 é um dispositivo de elevação multifuncional com uma gama de acessórios, incluindo o suporte de tubo, garfo ou gancho, que pode ser usado em qualquer lugar onde seja necessário dobrar, transportar e levantar materiais

ESPECIFICAÇÕES CARGO LIFTER GA 400

Potência	220V
Peso do Equipamento	110 KG
Altura (Rebatido)	1,30 m
Altura (Abertura máxima)	4,15 m
Carga máxima	250 kgs



DIMENSÕES EQUIPAMENTO GA 400



GARFO

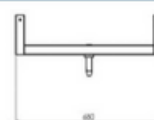


CAPACIDADE DE CARGA
250 kg

PESO
8 kg



PEGA TUBOS

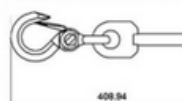


CAPACIDADE DE CARGA
180 kg

PESO
9.3 kg



GANCHO

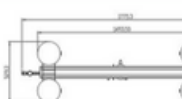


CAPACIDADE DE CARGA
250 kg

PESO
5.1 kg



MESA DE VENTOSAS (4 unidades)



CAPACIDADE DE CARGA
180 kg

PESO
23kg

