



GA 2.0 TON

Aplicação em Indústria e Construção

O GA 2.0 é um guindaste sob esteiras rolantes e lança telescópica.

- Usado principalmente em locais de difícil acesso e confinados.
- É um equipamento produzido com aço de alta resistência e caracteriza soluções técnicas originais.
- É capaz de executar serviços de elevação e projeção com qualidade em distância desejada.
- Controlada via controle remoto sem fio, dando maior conforto aos operadores.
- Além disso, possui peso reduzido para poder executar serviços em qualquer tipo de piso.

**Disponível
para
locação**

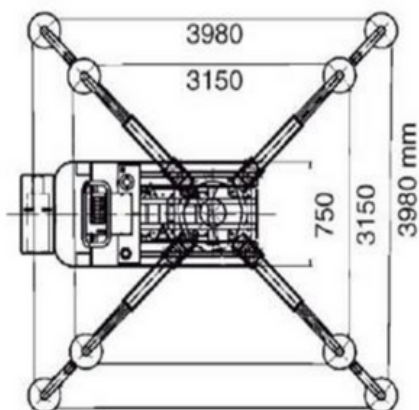
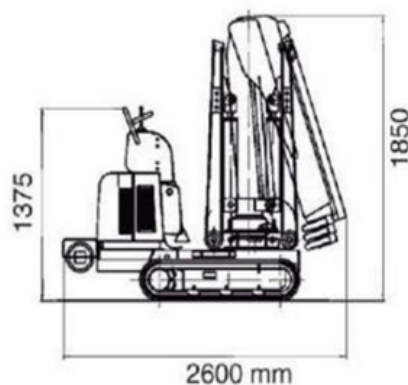




GA 2.0 TON

Dados Técnicos

| | |
|--|--------------------------------|
| Motor | Honda GX390 – 13 HP a 3600 rpm |
| Capacidade de tanque de combustível | 6 L |
| Direção Hidrostática do sistema para 2 velocidades | Km/h 2,6 – 4,0 |
| Ângulo máx. de inclinação | 20° (36,4%) |
| Dimensões esteiras de borracha | 1222 x 180 x 20 mm |
| Capacidade máxima de carga | 2050 kg |
| Raio máximo de trabalho | 8m |
| Altura máxima de trabalho | 10 m |
| Cabo de aço | 30 m – 8 mm |
| Rotação | 360° |
| Estabilizadores | Múltiplas posições hidráulicas |
| Pressão ao solo | 0,34Kg/cm |
| Dispositivo limitador eletrônico | Eletrônico |
| Pressão Máxima | 190 bar |
| Dimensões do equipamento | 2600 x 750 x 1850 mm |
| Peso do equipamento | 1380 Kg |

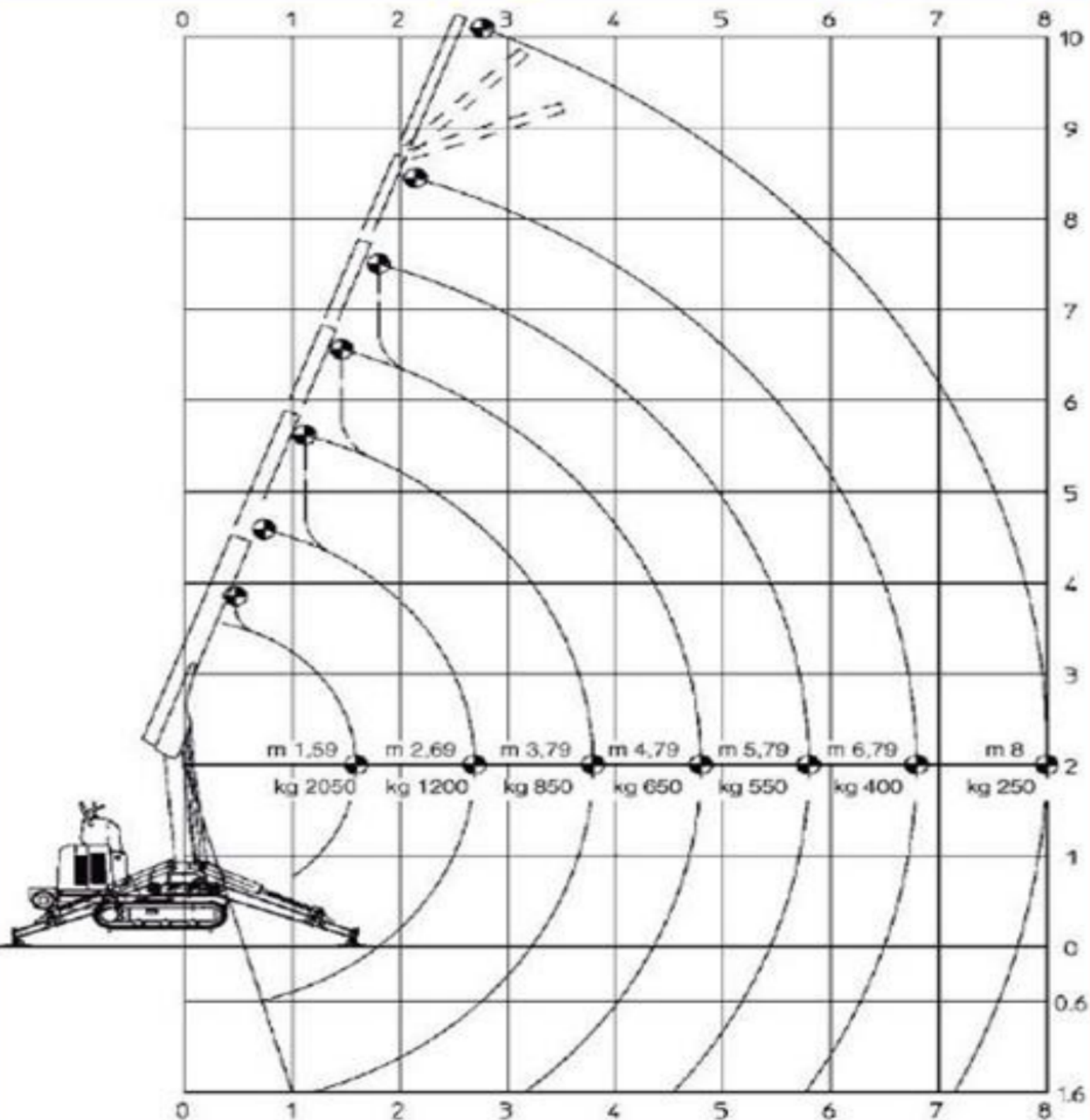


Dimensões Gerais



GA 2.0 TON

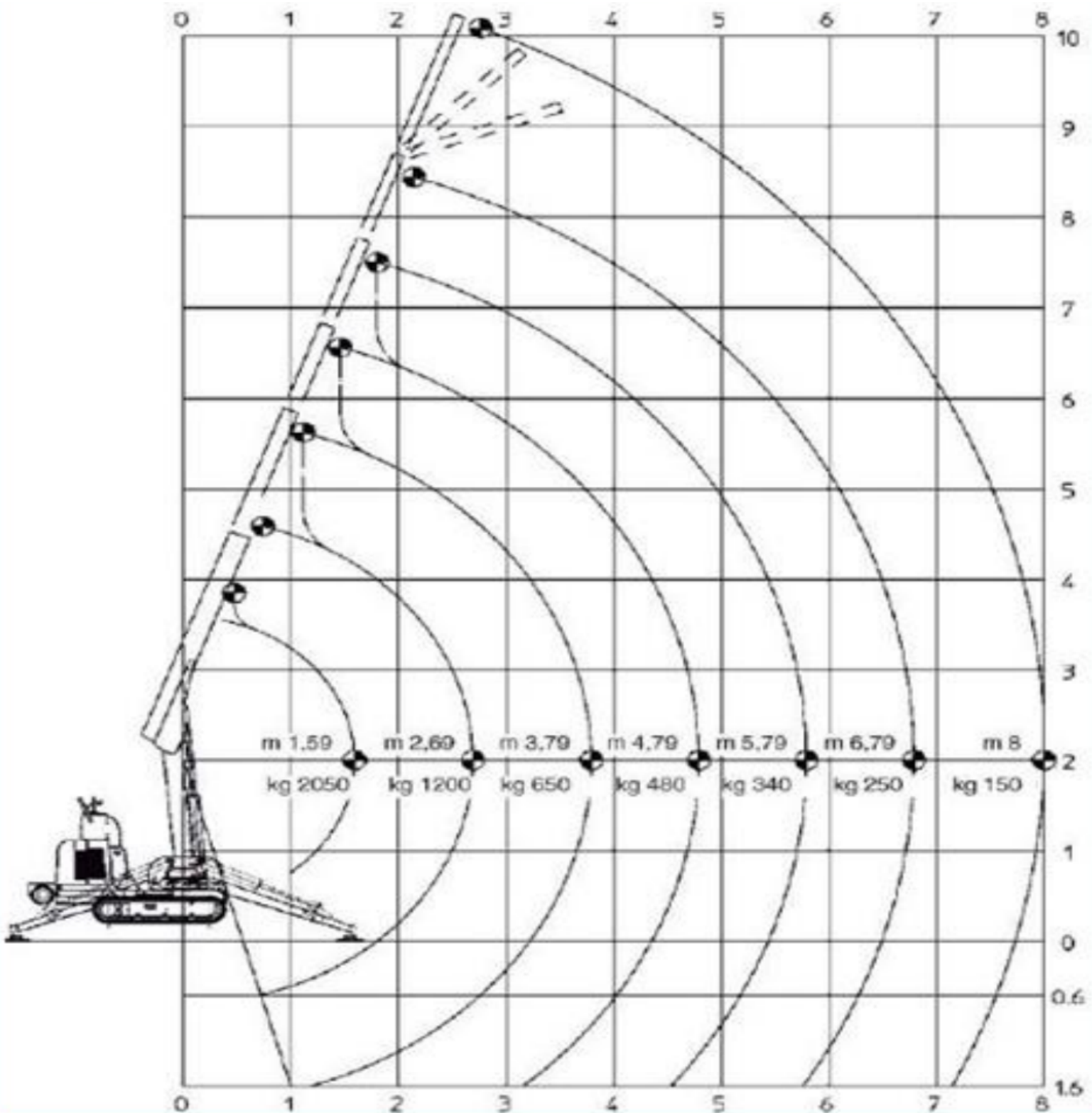
Tabela de Carga (Max Ext. de patolas)





GA 2.0 TON

Tabela de Carga (Min Ext. de patolas)





GA 2.0 TON



"Pense Diferente, Içamentos Inteligentes"

WWW.grupogga.com.br