



GA 1.0 TON

Aplicação em Indústria e Construção

O GA 1.0 são autopropulsados com movimento por meio de esteiras e comando remoto via rádio, lança hidráulica telescópica com capacidade máxima de carga entre 65 e 1.000 kg, apoio sobre 4 estabilizadores hidráulicos articulados.

- Capacidade Máxima (Tonelada)
- 6,5 m Altura máxima de trabalho (Sem ponta extensora)
- Largura corpo slim (1560 milímetros)
- Baixa pressão sobre o solo
- Sistema de prevenção de capotamento
- Limitador de torque
- Transmissão hidrostática
- Sensor / alarme Tilt
- Faixas de borracha
- Esteiras de borracha

**Disponível
para
locação**

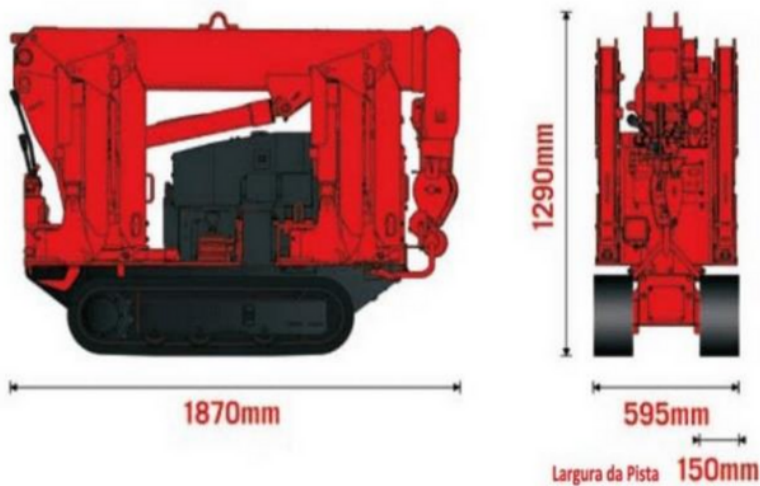


O Guindaste Aranha GA 1.0 Toneladas movimentava cargas acima do seu peso com uma enorme autonomia de elevação enquanto mede apenas 595 milímetros de largura, quando retraída. Seu corpo Slim é capaz de caber através da maioria das portas, permitindo o acesso a áreas anteriormente inacessível para guindastes convencionais. O Guindaste Aranha GA 1.0 Toneladas provou ser um dos modelos mais populares de mini guindastes e o maior Mini Guindaste de nossa linha. É usado em vários segmentos, sendo ideal para içamentos de grandes cargas em local confinado, difícil acesso e remoções industriais, Possuindo uma enorme capacidade de carga.

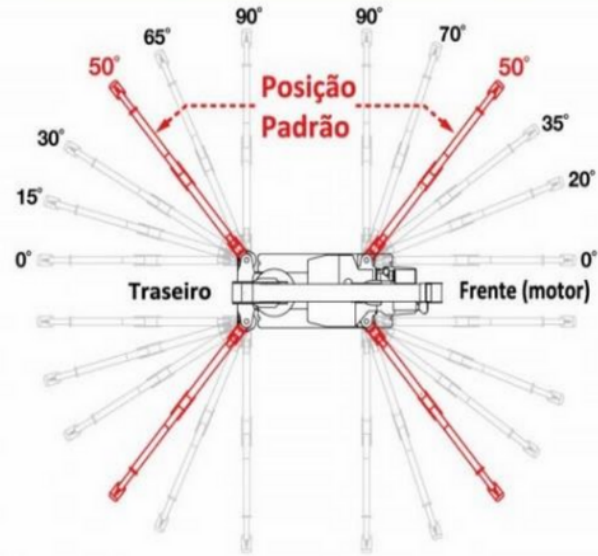


GA 1.0 TON

Dimensões



Posições dos Estabilizadores



PRIMEIRA FASE ESTENDIDA

COMPRIMENTO DA LANÇA 1.73m

Raio de Trabalho Estabilizador	m	até	1.0	1.1	1.2	1.3	1.41
Máx. Estendido	kg	995	995	995	995	995	995
Mín. Estendido	kg	800	800	750	700	650	

SEGUNDA FASE ESTENDIDA

COMPRIMENTO DA LANÇA 1.73 - 3.01m

Raio de Trabalho Estabilizador	m	até	1.0	1.1	1.3	1.5	2.0	2.5	2.69
Máx. Estendido	kg	995	995	995	995	800	650	580	
Mín. Estendido	kg	800	800	700	600	410	285	230	

TERCEIRA FASE ESTENDIDA

COMPRIMENTO DA LANÇA 1.73 - 4.25m

Raio de Trabalho Estabilizador	m	até	1.0	1.8	2.0	2.5	2.8	3.0	3.5	3.93
Máx. Estendido	kg	850	850	800	650	580	530	400	320	
Mín. Estendido	kg	500	500	410	285	215	190	145	115	

QUARTA FASE ESTENDIDA

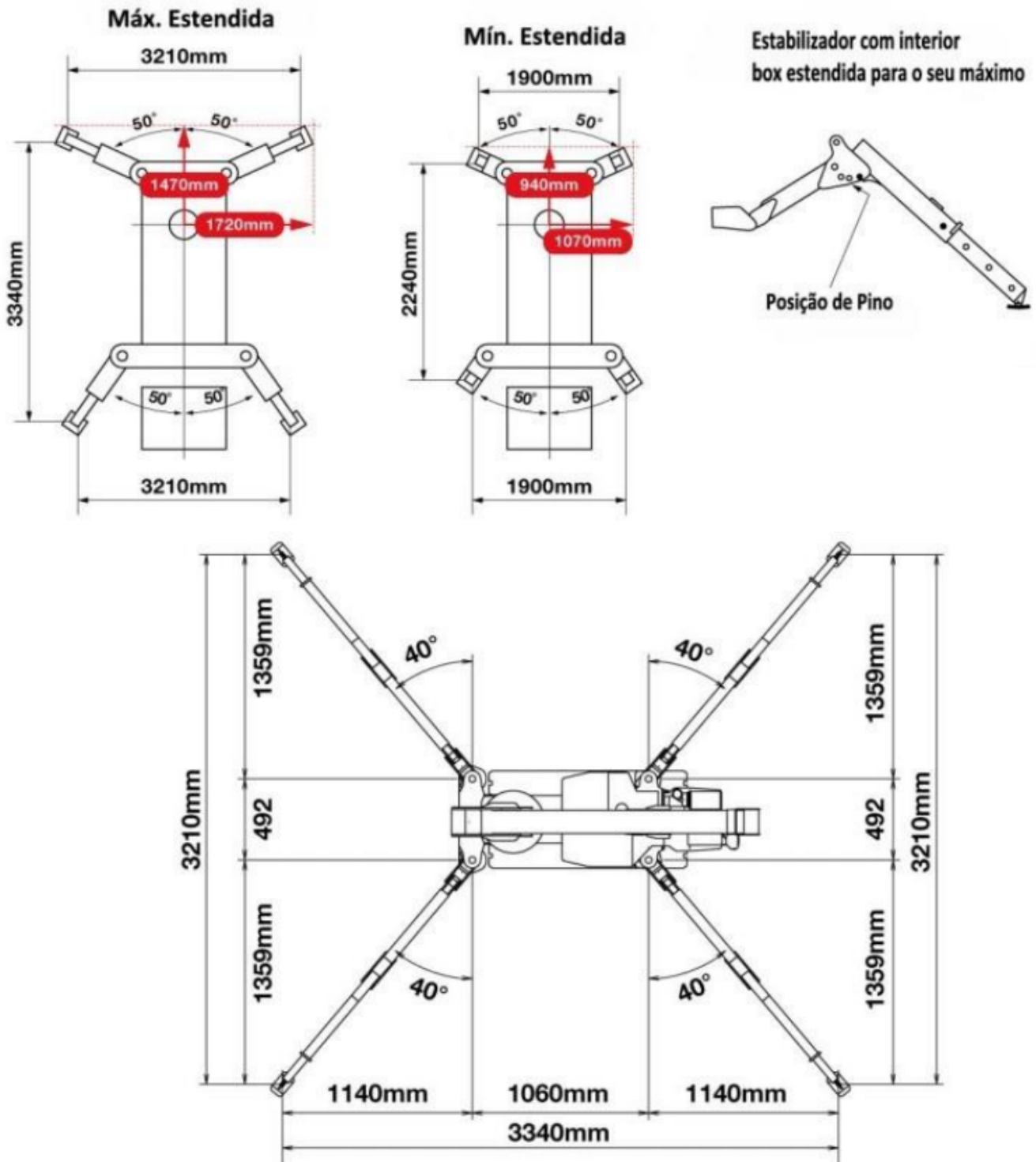
COMPRIMENTO DA LANÇA 1.73 - 5.49m

Raio de Trabalho Estabilizador	m	até	2.4	2.5	2.8	3.0	3.5	4.0	4.5	5.1	5.49
Máx. Estendido	kg	660	660	580	530	410	330	270	210	200	
Mín. Estendido	kg	350	360	320	220	190	145	105	80	65	



GA 1.0 TON

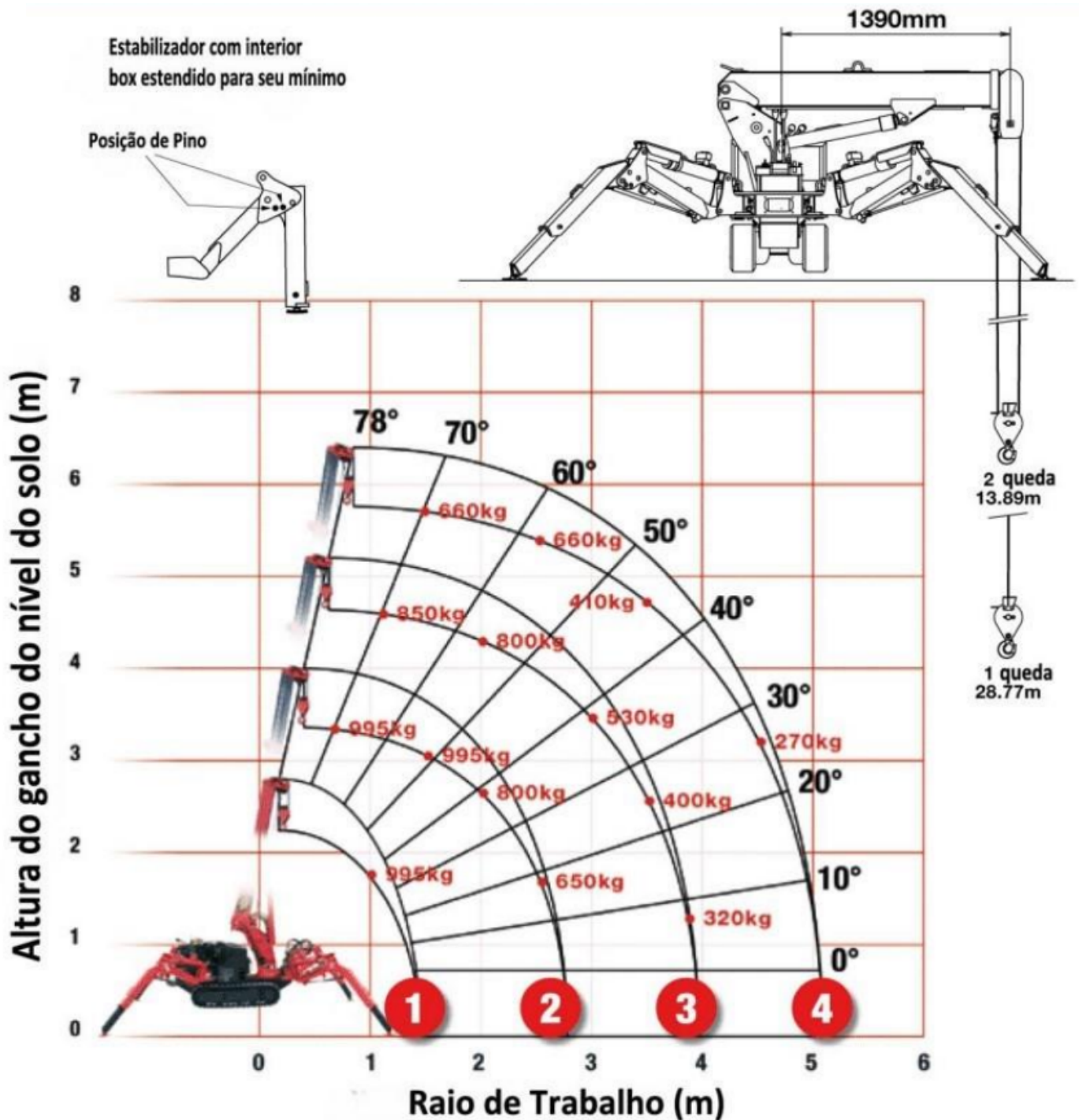
Capacidade Nominal e Posições dos Estabilizadores





GA 1.0 TON

Capacidade Nominal e Posições dos Estabilizadores



"Pense Diferente, Içamentos Inteligentes"

WWW.grupogga.com.br