



**Brasil**

# LANÇAMENTO

Manipulador elétrico para vidros e chapas lisas, hidráulico com bateria e motor alto independente

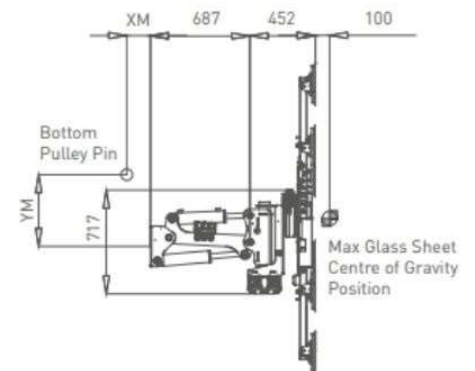
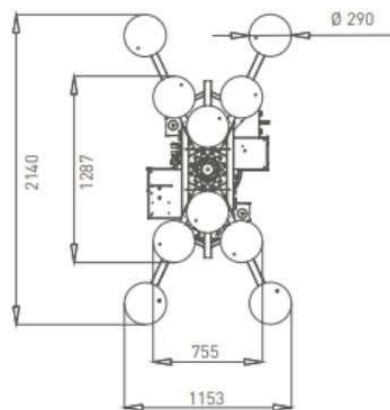
## Hidráulico Bateria MR 800.4

Dimension	2140 x 1100 x 1153 mm
N. of Pads	6 + 4

Weight	295 kg	+15 kg MPK20 +45 kg SPX424/527 +115 kg SPX1040
Elect. System	12/24V	
Pad Diameter	290 mm	
Max SWL	800 kg	
Tilting Angle	-45°/+90°	
Swiveling Angle	360°	
Rotation Angle	-90°/+90°	

N. of Pads	6	10
Factory Use	540 kg	800 kg
Building site use	270 kg	400 kg

	XM	YM
SPX424/527	276	139
MPK20	91	-152
SPX1040	686	212



12



Moto bomba elétrica 220V, funciona energizado com bateria back-up de emergência.

**Unidade força**

Opera em qualquer mini guindaste, mini grua empilhadeira ou caminhão tipo munck