



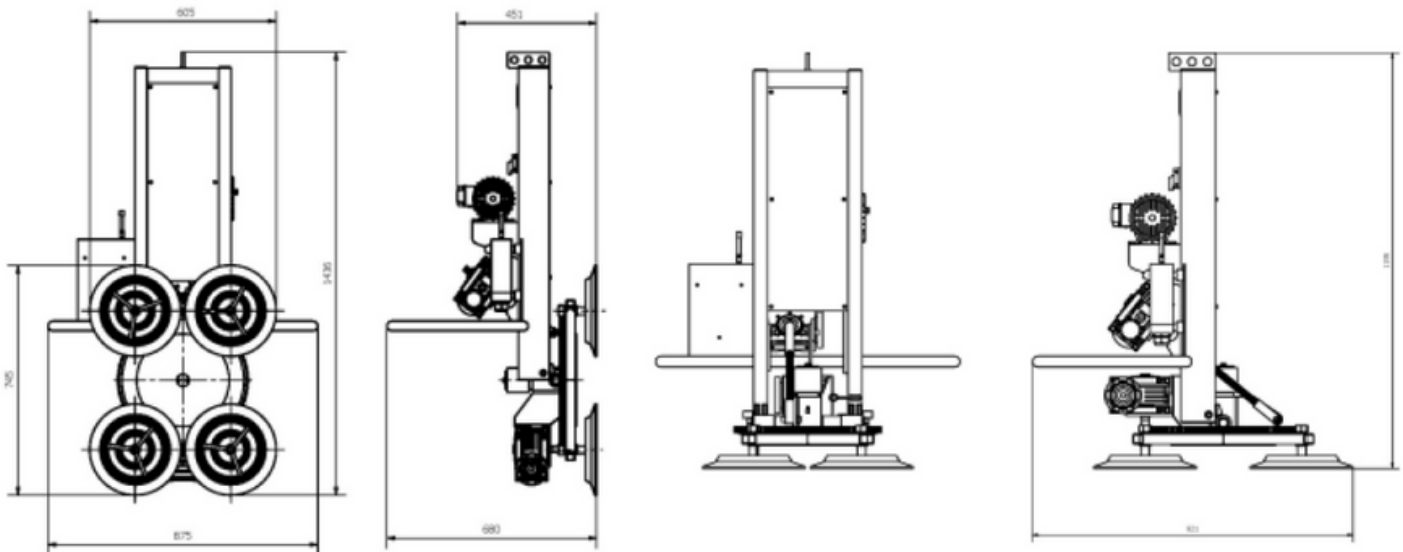
# Ventosa V6 Motorizada Cap 600 Kg



Disponível  
para  
locação



## Dimensões





# Ventosa V6 Motorizada Cap 600 Kg

## **DADOS TÉCNICOS: Movimentos Motorizados**

- Estrutura de capitaria de aço
- Pintura em pó cozida
- Para movimento de materiais em superfícies uniformes, planas e não porosas, como vidro, plástico, metal, madeira folheada ou mármore polido, etc
- Todos os modelos de Ventosas V6 são projetados para operar com guindastes ou outros elementos mecânicos
- Ventosa de dimensões médias, projetada para operar em oficinas e trabalhos para o movimento horizontal, vertical e rotativo de várias peças
- Peça de reposição para todos os modelos V6. Para suportar altas temperaturas, mediante pedido, fornecemos este composto de silicone

## **ESPECIFICAÇÕES:**

- Capacidade: 600 Kg
- Dimensões: 300 x 300 mm
- Pontos de Contato: 4
- Movimentos: Horizontal e Vertical 90° **MOTORIZADO** e giratório 360° **MOTORIZADO**
- Segurança: 2 circuitos de vácuo independentes
- Fonte de alimentação: 220V 50Hz. A pedido é fornecido para outras tensões e frequências
- Peso: 110 Kg