



GA 2.9 TON

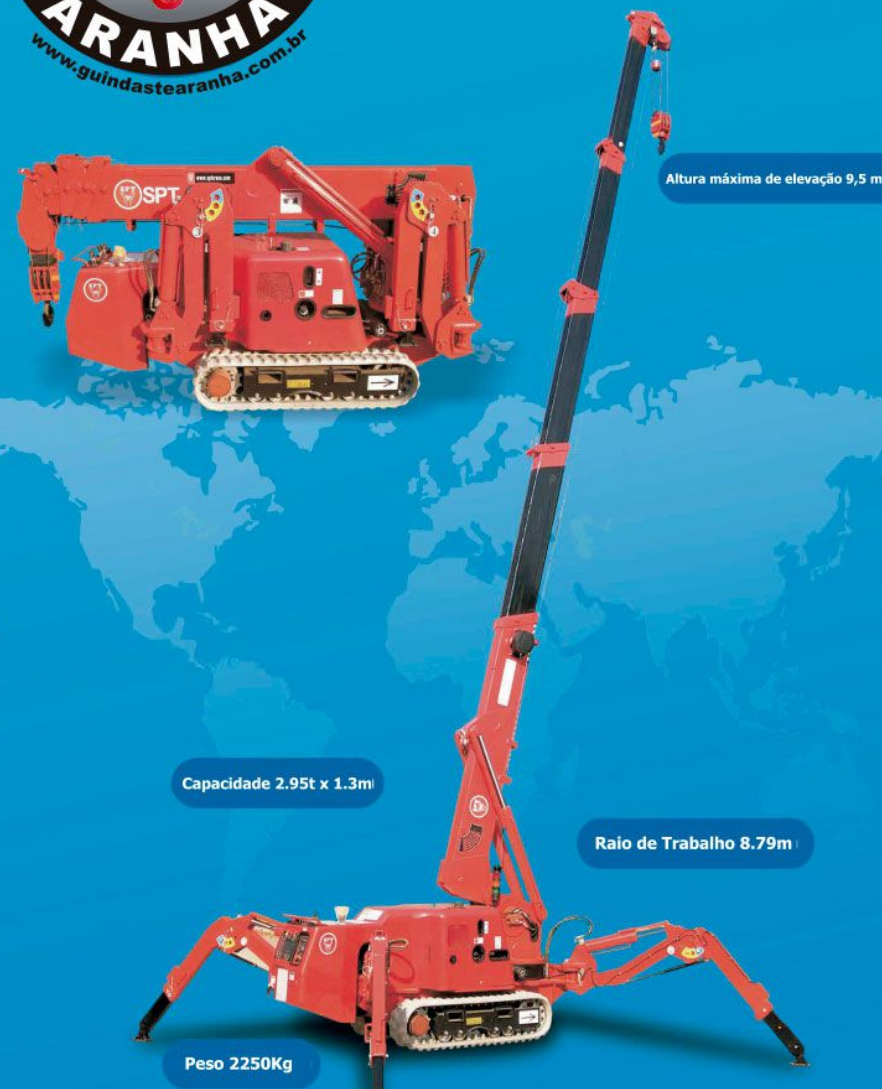
Especificações

• Modelo	GA 2.9 TON
• Capacidade	2,95 x 1,3 m
• Raio de trabalho	8,79m x 0,14 t
• Elevação do solo Altura de elevação subterrânea	9.5mX0.7t
• Velocidade do gancho	10mXlt (4 fall) 20mXlt (2 fall) 40mX0.74t (1 fall) 0-8m / min (4 fall)
• Dispositivo de guincho	cD8mm x 50m (força de quebra mínima im 60.6KN 5 seção da lança caixa hexagonal construção 2,82 m-9 .18m / 20sec
Sistema telescópico	Tipo de cabo
Altos e baixos	Comprimento da lança / tempo
Sistema lento	Ângulo de crescimento / tempo
Patolas	Ângulo / velocidade
	Formulário ativo do estabilizador
	Dimensões estendidas máximas (mm)
	Velocidade de caminhada
Capacidade de classificação do sistema de tração	20° (36%)
	Largura d x largura
	Largura de pressão
	Voltagem
Potência / Velocidade do motor elétrico	AC380V (opcional)
	4kw / 1440 min-1
	Nível de som
	Modelo
	Tipo / Deslocamento
	Saída classificada
	Método de Iniciar
Motor Diesel	Temperatura de operação
	Volume de Combustível
	Capacidade de carga
	Fornecimento específico de combustível
	Nível de som
	Regulamento aplicado
	Tipo de operação (guindaste, movimento, patolamento, acelerador)
Sistema de operação	Característica de operação
Dimensões	Comprimento x Largura x Altura
Peso	(Sem equipamento opcional)
Equipamentos disponíveis:	Motor diesel e motor elétrico 380 Volts (Híbrido), Controle manual e controle remoto sem fio (com sistema de operação dupla) com lâmpada indicadora, Visor inteligente, L.M.I. – Limitador inteligente de momento, Alarme de elevação com dispositivo de parada automática, Alarme de fim de curso cabo na talha e fim de cabo próximo ao fim de curso da lança, Sistema "hook" recolher gancho para evitar andar com patasca solta, patola com amortecedores e inclinação em três níveis, alarme e dispositivo de parada automática por excesso de peso, protetor e guia do deslocamento do cabo, interruptor EMO, sistema sinalização externa poste três cores, sistema de voz que indica além do painel as seguintes funções ativadas: movimentar/mover patolas/mover lança, registro de posição do gancho ponta de lança nas seguintes posições: 400 kg/700 Kg, gancho para cabo única via.
Equipamento opcional	cesto humano.



GA 2.9 TON

Mini Guindaste sobre Esteiras (Guindaste Aranha)



Mini guindaste sobre esteiras



GUINDASTE ARANHA COMÉRCIO SERVIÇO E IMPORTAÇÃO LTDA

Rua Tomas Speers, 681 – Vila Maria

São Paulo - SP - Brasil - CEP 02118-010 - Tel.: +55 11 2955-8177 / +55 11 2631-9869

www.guindastearanha.com.br / vendas@guindastearanha.com.br

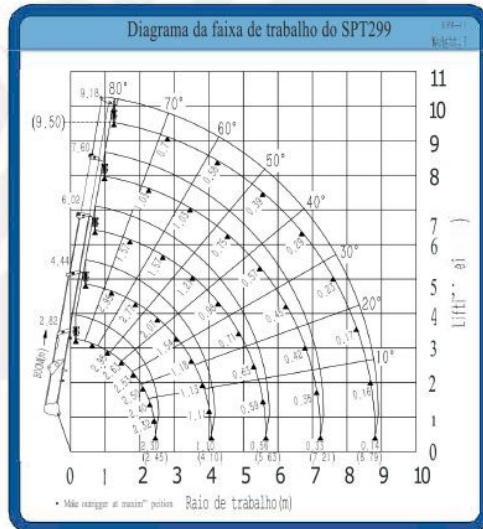
GA 2.9 TON

Características

- * 9.5m Max Altura de Trabalho
- * Capacidade máxima de 2,95 Toneladas
- * Largura do corpo magro (850 mm)
- * Poder duplo (Motor Diesel e Motor Elétrico)
- * Limitador de Momento de Carregamento Seguro
- * Tela de Display Inteligente
- * Controle Remoto Proporcional
- * Crane / Outrigger Sistema de Intertravamento
- * Dispositivo detector de posição de estabilizador
- * Sensor de inclinação / alarme
- * Armazenagem Automática de Gancho
- * Peso 2250 kg
- * Dois anos de garantia

Os mini guindastes sobre esteiras da Guindaste Aranha têm funções agradáveis, especialmente funções de segurança, para garantir 100% de segurança no trabalho. A empresa Guindaste Aranha fornece modelos diferentes de mini guas de rastos. A primeira missão da empresa Guindaste Aranha é fornecer boas soluções para situações de trabalho difíceis e garantir verdadeiramente a segurança dos trabalhadores. Série de produtos Guindaste Aranha assumiu a liderança de dois anos de garantia sistema de pós-venda, é inteiramente baseado na confiança da qualidade do produto e ser responsável por todos os nossos clientes. Acreditamos que a série de mini guindastes sobre esteiras da Guindaste Aranha será a primeira escolha para você e seus clientes. Espero que possamos trabalhar juntos para criar um futuro melhor.

Diagrama de Alcance de Trabalho Sem Fly Jib



Tela de Display Inteligente



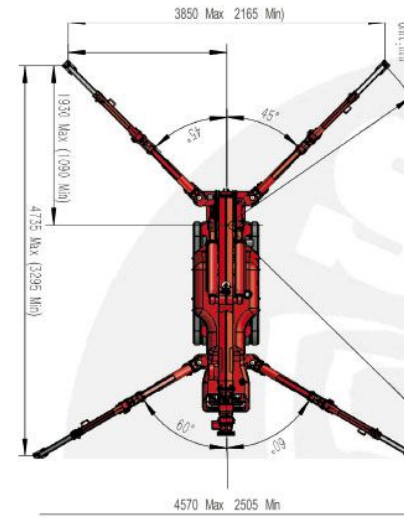
Controle Remoto Sem Fio alcance 100 mt

Mini guindaste sobre esteiras

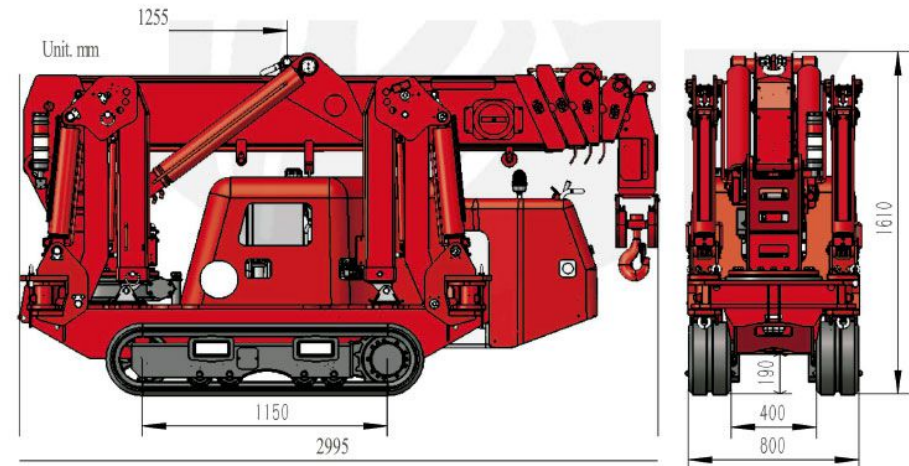
Email: vendas@guindastearanha.com.br

GA 2.9 TON

Patolamento (Estabilizador na posição máxima)



Dimensões



Estabilizadores de carga nominal total na posição máxima (4fall)

2.82/4.44 lança		6.02 lança		7.60 lança		9.18 lança	
Raio de trabalho(m)	Carga nominal total(t)	Raio de trabalho(m)	Carga nominal total(t)	Raio de trabalho(m)	Carga nominal total(t)	Raio de trabalho(m)	Carga nominal total(t)
<1.30	2.95	<2.90	1.57	<3.60	1.03	<4.00	0.70
1.50	2.61	3.00	1.52	4.00	0.90	4.50	0.55
2.00	2.50	3.50	1.15	4.50	0.72	5.00	0.42
2.50	2.30	4.00	0.97	5.00	0.60	5.50	0.38
3.00	1.84	4.50	0.76	5.50	0.54	6.00	0.34
3.50	1.30	5.00	0.67	6.00	0.46	6.50	0.29
4.00	1.10	5.63	0.56	6.50	0.40	7.00	0.25
				7.21	0.33	7.50	0.23
						8.00	0.19
						8.79	0.14

Estabilizadores de carga nominal total na posição máxima (4fall)

2.82/4.44 lança		6.02 lança		7.60 lança		9.18 lança	
Raio de trabalho(m)	Carga nominal total(t)	Raio de trabalho(m)	Carga nominal total(t)	Raio de trabalho(m)	Carga nominal total(t)	Raio de trabalho(m)	Carga nominal total(t)
<1.30	1.80	<2.90	0.63	<3.60	0.50	<4.00	0.40
1.50	1.56	3.00	0.62	4.00	0.40	4.50	0.34
2.00	1.28	3.50	0.50	4.50	0.34	5.00	0.28
2.50	0.80	4.00	0.40	5.00	0.28	5.50	0.22
3.00	0.62	4.50	0.34	5.50	0.22	6.00	0.19
3.50	0.50	5.00	0.28	6.00	0.19	6.50	0.16
4.00	0.40	5.63	0.21	6.50	0.16	7.00	0.12
				7.21	0.12	7.50	0.10
						8.00	0.09
						8.79	0.06



GUINDASTE ARANHA COMÉRCIO SERVIÇO E IMPORTAÇÃO LTDA
Rua Tomas Speers, 681 - Vila Maria
São Paulo - SP - Brasil - CEP 02118-010 - Tel.: +55 11 2955-8177 / +55 11 2631-9869
www.guindastearanha.com.br / vendas@guindastearanha.com.br

Mini guindaste sobre esteiras